



ZHEJIANG UNIÜ-NE Technology CO., LTD

浙江宇力微新能源科技有限公司



U3210A Data Sheet

V 1.4

版权归浙江宇力微新能源科技有限公司

■ 产品描述

U3210A是一款高性能低成本PWM控制功率器，适用于离线式小功率降压型应用场合，外围电路简单、器件个数少。同时产品启动模块内置高耐压（500V）MOSFET可提高系统浪涌耐受能力。

与传统的 PWM 功率开关不同，U3210A内部无固定时钟驱动 MOSFET，系统开关频率随负载变化可实现自动调节。同时芯片采用了多模式PWM控制技术，有效简化了外围电路设计，提升线性调整率和负载调整率并消除系统工作中的可闻噪音。此外，芯片内部峰值电流检测阈值可跟随实际负载情况自动调节，可以有效降低空载情况下的待机功耗。

U3210A集成有完备的带自恢复功能的保护功能：VDD 欠压保护、逐周期电流限制、输出过压保护、过热保护、过载保护和 VDD 过压保护。

■ 典型应用

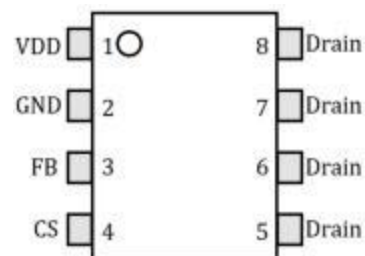
- 小家电电源
- 工业控制

■ 应用推荐

■ 主要特点

- 集成 650V 高压启动电路
- 多模式控制、无异音工作
- 支持降压和升降压拓扑
- 默认 12V 输出（FB 脚悬空）
- 待机功耗低于 50mW
- 良好的线性调整率和负载调整率
- 集成软启动电路
- 内部保护功能：
 - 过载保护 (OLP)
 - 逐周期电流限制 (OCP)
 - 输出过压保护 (OVP)
 - VDD 过压、欠压和电压箝位保护

■ 封装信息



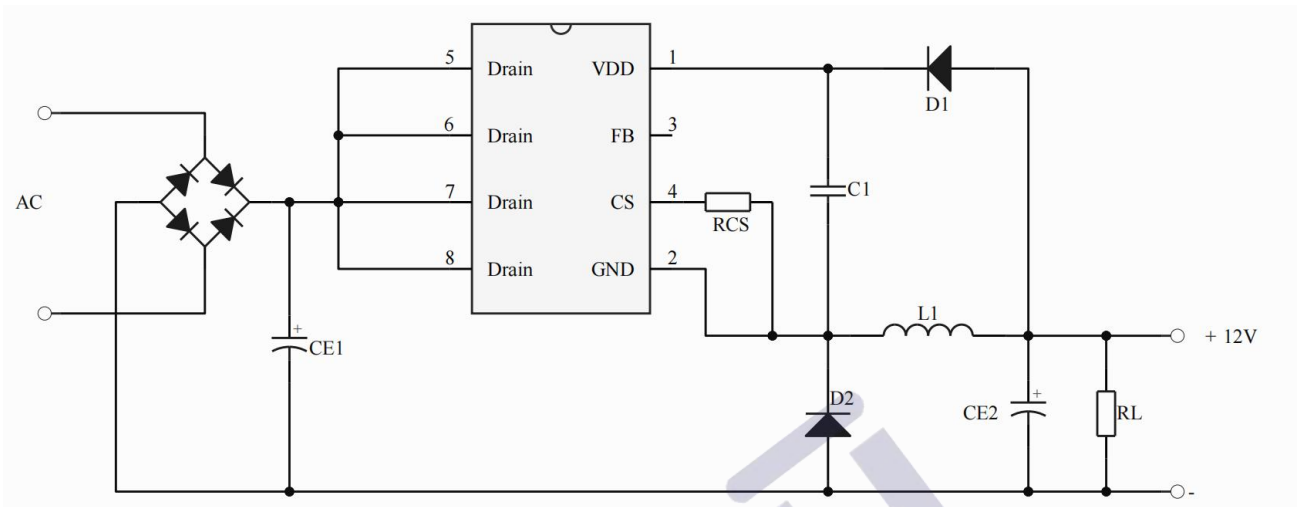
SOP-8俯视图

产品型号	封装	MOS参数	输出电压	MOS IPK
U3210A	SOP-8	500V,9Ω	> 2V	0.7A

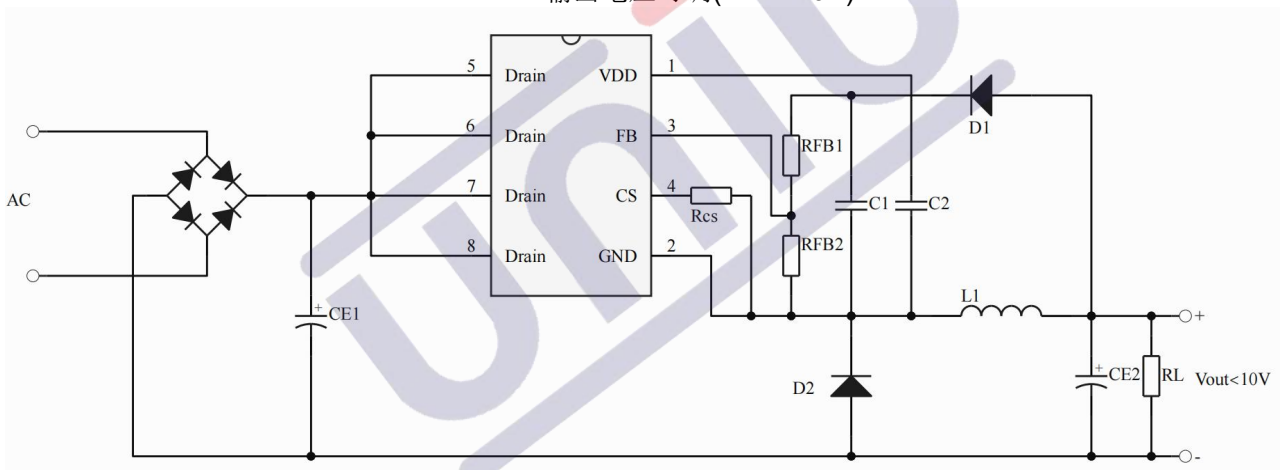
注：1、默认降压型输出。 2、实际输出功率取决于输出电压和散热条件。

■ 典型应用电路

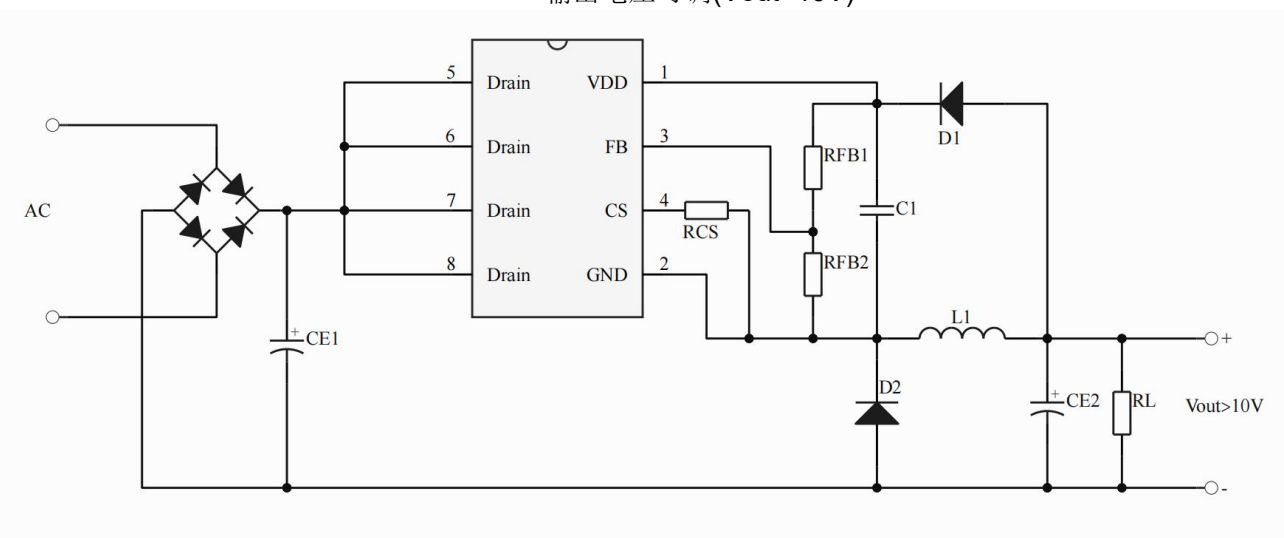
输出固定12V



输出电压可调($V_{out} < 10V$)



输出电压可调($V_{out} > 10V$)



- 注：1、典型应用电路及参数供参考，实际应用电路参数请在实测基础上设定，量产请和原厂沟通，其他不明请于我司工程师沟通联系。
 2、输入电解电容(CE1)和续流二极管(D2) 根据实际使用电压、电流来调节。
 3、RL建议负载电流为3~5mA，续流二极管建议使用肖特基。
 4、1脚使用104低容值即可稳定工作。

1、版本记录

DATE	REV.	DESCRIPTION
2023/1/02	1.0	首次发布
2023/4/12	1.1	拆分规格书U3210A及U3211A
2023/9/20	1.2	简化应用电路及更新免责声明
2023/10/15	1.3	修正参数
2023/11/10	1.4	优化应用原理图

2、免责声明

浙江宇力微新能源科技有限公司保留对本文档的更改和解释权力，不另行通知！

客户在下单前应获取我司最新版本资料，并验证相关信息是否最新和完整。量产方案需使用方自行验证并自担所有批量风险责任。未经我司授权，该文件不得私自复制和修改。

产品不断提升，以追求高品质、稳定性强、可靠性高、环保、节能、高效为目标，我司将竭诚为客户提供性价比高的系统开发方案、技术支持等更优秀的服务。

版权所有 浙江宇力微新能源科技有限公司/绍兴宇力半导体有限公司

3、联系我们

浙江宇力微新能源科技有限公司

总部地址：绍兴市越城区斗门街道袍渚路25号中节能科创园45幢4/5楼

电话：0575-85087896（研发部）

传真：0575-88125157

E-mail:htw@uni-semic.com

无锡地址：无锡市新吴区纺城大道299号深港都会广场9-1401

电话:0510-85297939

E-mail:zh@uni-semic.com

深圳地址：深圳市宝安区航城街道三围社区南昌路上合工业园B2栋501

电话：0755-84510976

E-mail:htw@uni-semic.com